

Defender Twins 638

Bluetooth headset user manual

Инструкция по эксплуатации беспроводной гарнитуры



Назначение: устройство для персонального прослушивания звука.
Параметры: Bluetooth спецификация: V5.0;
 Диаметр мембраны: 10 мм;
 Чувствительность (наушники/микрофон): 98/42дБ;
 Питание наушников: встроенная литиевая батарея;
 Частотный диапазон (наушники/микрофон): 20-20000 Гц/ 100-16000 Гц;
 Разъем: Micro-USB для зарядки батареи;
 Время работы в режиме разговора / прослушивания музыки: до 3 ч.
 Устройство предназначено для работы в жилых, коммерческих и производственных зонах без воздействия вредных и опасных производственных факторов.
 Специальные условия хранения, транспортировки и реализации не предусмотрены.

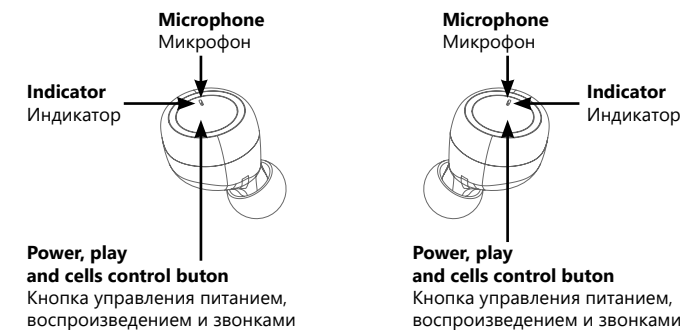
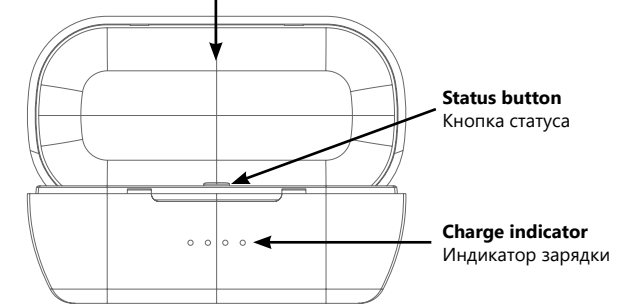
Specifications / Характеристики

Earbag battery capacity Емкость батареи наушника	40 mAh 40 мАч
Docking station battery capacity Емкость батареи док-станции	300 mAh 300 мАч
Playback time * Время работы в режиме воспроизведения *	2.5 hours 2.5 часа
Bluetooth version Версия Bluetooth	5.0+EDR 5.0+EDR
Sensitivity Чувствительность	98+/-3 dB 98+/-3 дБ
Communication distance Радиус действия	10 m 10 м

*Зависит от режима прослушивания и температуры окружающего воздуха
 *Depends on playback mode and ambient temperature

Functions / Функции

Docking station with built-in battery
 Док-станция со встроенным аккумулятором



Switch language:

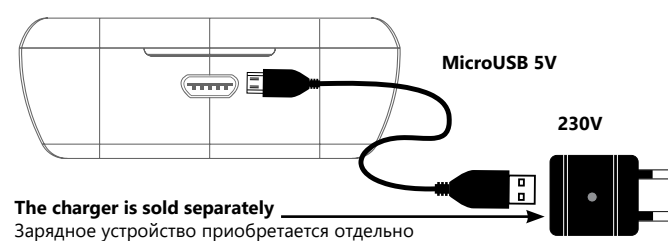
1. Disable Bluetooth on the phone
2. Press button on any headset 5 times in a row

Смена языка:

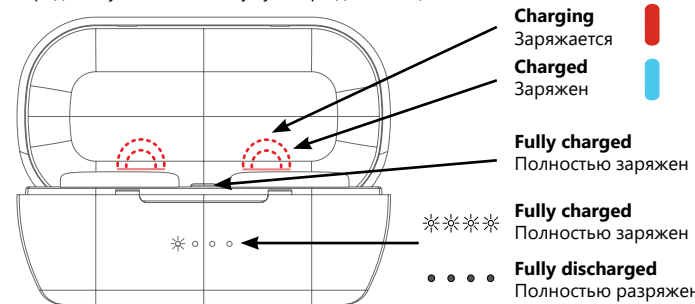
1. Отключите Bluetooth на телефоне
2. Нажмите на кнопку любой гарнитуры 5 раз подряд

Charging / Зарядка

Charging the doc-station and headphones
 Зарядка док-станции и наушников



Charging the headphones from the dock-station battery
 Зарядка наушников от аккумулятора док-станции



NOTE

Different operating time of the left and right earphone is not a defect.
 ВНИМАНИЕ
 Разное время работы левого и правого наушника не является дефектом.

IMPORTANT

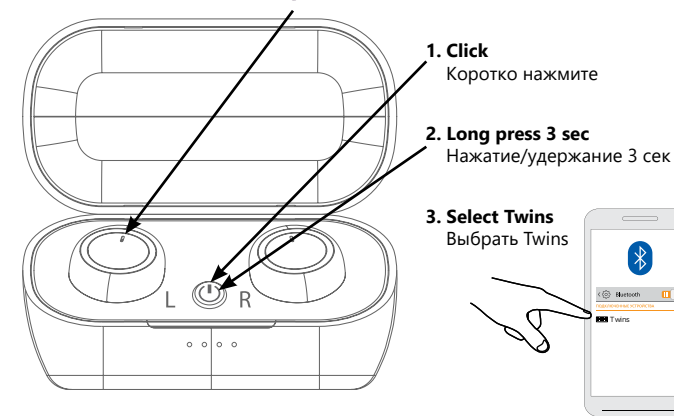
If headset is not used for more than three month, it must be charged, to prevent internal battery malfunction.

ВАЖНО

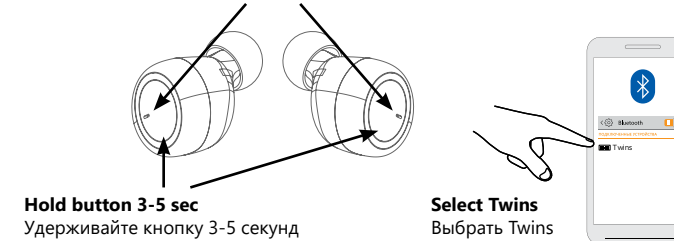
Если гарнитура не используется более трех месяцев, то ее необходимо зарядить, чтобы аккумулятор не вышел из строя.

Connection / Соединение

Method 1
 Способ 1



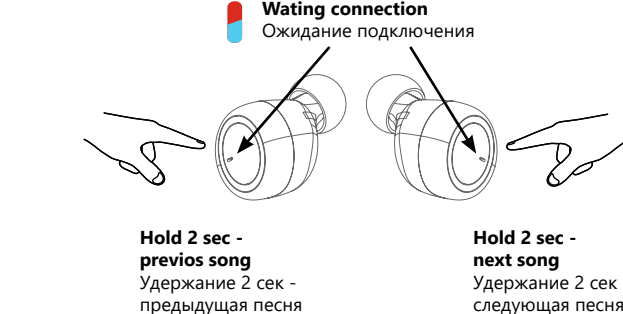
Method 2
 Способ 2



NOTE: If the headset is not connected to the smartphone, it will automatically turn off after 3 minutes

ВНИМАНИЕ: если гарнитура не подключена к смартфону, она автоматически выключится через 3 минуты

Play/pause / Воспроизведение/пауза



NOTE: When watching a video, there may be a slight lag in sound from the video.

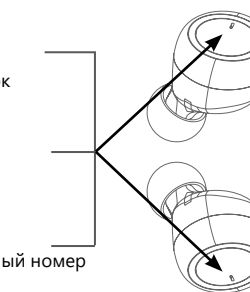
ВНИМАНИЕ: При просмотре видео может наблюдаться небольшое отставание звука от видеоряда

Phone call / Телефонные звонки

Short press - answer/finish call
 Короткое нажатие - ответить/закончить звонок

Long press - reject call
 Нажатие/удержание - отклонить звонок

Double click - dialing last call
 Двойной клик - звонок на последний набранный номер



Des écouteurs sans fil avec un microphone — 157

Déclaration de conformité

Le fonctionnement de l'appareil (des appareils) peut être affecté par d’importants champs statiques, électriques ou haute fréquence (instillations radio, téléphones mobiles, four à micro-ondes, décharges électrostatiques). Si cela se produit, essayez d'éloigner les appareils provoquant les interférences.

Mise au rebut

Ne pas éliminer cet appareil dans les déchets ménagers municipaux non triés.

Les retourner au point de collecte désigné pour le recyclage des WEEE. Se conduire ainsi aidera à préserver les ressources et à protéger l'environnement. Contacter votre revendeur ou les autorités locales pour de plus amples informations.

Règles et conditions de l'utilisation sûre et efficace du produit

Précautions:

- N'utiliser le produit que selon sa destination directe.
- Ne pas démonter. Ce produit ne contient pas de pièces qu'on peut réparer soi-même. Pour l'entretien ou le remplacement d'un produit défectueux, adressez-vous à la société-vendeur ou à un centre de service autorisé Defender. Lorsque vous recevez le produit, persuadez-vous de son intégrité et de l'absence d'objets qui se déplacent librement à son intérieur.
- Le produit ne convient pas aux enfants de moins de 3 ans. Il peut contenir de petites pièces.
- Ne pas laisser se trouver l'humidité sur le produit ou pénétrer dans son intérieur. Ne pas mettre le produit dans des liquides.
- Ne pas exposer le produit à des vibrations et contraintes mécaniques qui peuvent mener à des accidents mécaniques du produit. En cas d'accidents mécaniques, aucune garantie n'est prévue.
- Ne pas utiliser lorsque le produit a des détériorations visibles. Ne pas utiliser le produit notablement défectueux.
- Ne pas utiliser à des températures inférieures ou supérieures à celles recommandées (voir l'instruction d'utilisateur), en cas d'une humidité condensable aussi que dans un milieu agressif.
- Ne pas mettre dans la bouche.
- Ne pas utiliser le produit aux fins industrielles, médicales ou aux fins de production.
- Si le produit est transporté à la température négative, il faut laisser réchauffer le produit dans un local chaud (+ 16-25 oC) pendant 3 heures avant l'exploitation.
- Débrancher l'appareil chaque fois que vous ne l'utilisez pas pendant une longue période.
- Ne pas utiliser l'appareil pendant la conduite d'un véhicule, s'il distrair l'attention, ainsi que dans les cas où le débranchement de l'appareil est prévu par la loi.

Plus d'informations sur les centres de service autorisés Defender sont disponibles sur le site **www.defender-global.com**

Made in China.

Des écouteurs sans fil avec un microphone — 157

Déclaration de conformité

Le fonctionnement de l'appareil (des appareils) peut être affecté par d’importants champs statiques, électriques ou haute fréquence (instillations radio, téléphones mobiles, four à micro-ondes, décharges électrostatiques). Si cela se produit, essayez d'éloigner les appareils provoquant les interférences.

Mise au rebut

Ne pas éliminer cet appareil dans les déchets ménagers municipaux non triés.

Les retourner au point de collecte désigné pour le recyclage des WEEE. Se conduire ainsi aidera à préserver les ressources et à protéger l'environnement. Contacter votre revendeur ou les autorités locales pour de plus amples informations.

Règles et conditions de l'utilisation sûre et efficace du produit

Précautions:

- N'utiliser le produit que selon sa destination directe.
- Ne pas démonter. Ce produit ne contient pas de pièces qu'on peut réparer soi-même. Pour l'entretien ou le remplacement d'un produit défectueux, adressez-vous à la société-vendeur ou à un centre de service autorisé Defender. Lorsque vous recevez le produit, persuadez-vous de son intégrité et de l'absence d'objets qui se déplacent librement à son intérieur.
- Le produit ne convient pas aux enfants de moins de 3 ans. Il peut contenir de petites pièces.
- Ne pas laisser se trouver l'humidité sur le produit ou pénétrer dans son intérieur. Ne pas mettre le produit dans des liquides.
- Ne pas exposer le produit à des vibrations et contraintes mécaniques qui peuvent mener à des accidents mécaniques du produit. En cas d'accidents mécaniques, aucune garantie n'est prévue.
- Ne pas utiliser lorsque le produit a des détériorations visibles. Ne pas utiliser le produit notablement défectueux.
- Ne pas utiliser à des températures inférieures ou supérieures à celles recommandées (voir l'instruction d'utilisateur), en cas d'une humidité condensable aussi que dans un milieu agressif.
- Ne pas mettre dans la bouche.
- Ne pas utiliser le produit aux fins industrielles, médicales ou aux fins de production.
- Si le produit est transporté à la température négative, il faut laisser réchauffer le produit dans un local chaud (+ 16-25 oC) pendant 3 heures avant l'exploitation.
- Débrancher l'appareil chaque fois que vous ne l'utilisez pas pendant une longue période.
- Ne pas utiliser l'appareil pendant la conduite d'un véhicule, s'il distrair l'attention, ainsi que dans les cas où le débranchement de l'appareil est prévu par la loi.

Plus d'informations sur les centres de service autorisés Defender sont disponibles sur le site **www.defender-global.com**

Made in China.

Des écouteurs sans fil avec un microphone — 157

Déclaration de conformité

Le fonctionnement de l'appareil (des appareils) peut être affecté par d’importants champs statiques, électriques ou haute fréquence (instillations radio, téléphones mobiles, four à micro-ondes, décharges électrostatiques). Si cela se produit, essayez d'éloigner les appareils provoquant les interférences.

Mise au rebut

Ne pas éliminer cet appareil dans les déchets ménagers municipaux non triés.

Les retourner au point de collecte désigné pour le recyclage des WEEE. Se conduire ainsi aidera à préserver les ressources et à protéger l'environnement. Contacter votre revendeur ou les autorités locales pour de plus amples informations.

Règles et conditions de l'utilisation sûre et efficace du produit

Précautions:

- N'utiliser le produit que selon sa destination directe.
- Ne pas démonter. Ce produit ne contient pas de pièces qu'on peut réparer soi-même. Pour l'entretien ou le remplacement d'un produit défectueux, adressez-vous à la société-vendeur ou à un centre de service autorisé Defender. Lorsque vous recevez le produit, persuadez-vous de son intégrité et de l'absence d'objets qui se déplacent librement à son intérieur.
- Le produit ne convient pas aux enfants de moins de 3 ans. Il peut contenir de petites pièces.
- Ne pas laisser se trouver l'humidité sur le produit ou pénétrer dans son intérieur. Ne pas mettre le produit dans des liquides.
- Ne pas exposer le produit à des vibrations et contraintes mécaniques qui peuvent mener à des accidents mécaniques du produit. En cas d'accidents mécaniques, aucune garantie n'est prévue.
- Ne pas utiliser lorsque le produit a des détériorations visibles. Ne pas utiliser le produit notablement défectueux.
- Ne pas utiliser à des températures inférieures ou supérieures à celles recommandées (voir l'instruction d'utilisateur), en cas d'une humidité condensable aussi que dans un milieu agressif.
- Ne pas mettre dans la bouche.
- Ne pas utiliser le produit aux fins industrielles, médicales ou aux fins de production.
- Si le produit est transporté à la température négative, il faut laisser réchauffer le produit dans un local chaud (+ 16-25 oC) pendant 3 heures avant l'exploitation.
- Débrancher l'appareil chaque fois que vous ne l'utilisez pas pendant une longue période.
- Ne pas utiliser l'appareil pendant la conduite d'un véhicule, s'il distrair l'attention, ainsi que dans les cas où le débranchement de l'appareil est prévu par la loi.

Plus d'informations sur les centres de service autorisés Defender sont disponibles sur le site **www.defender-global.com**

Made in China.

Des écouteurs sans fil avec un microphone — 157

Déclaration de conformité

Le fonctionnement de l'appareil (des appareils) peut être affecté par d’importants champs statiques, électriques ou haute fréquence (instillations radio, téléphones mobiles, four à micro-ondes, décharges électrostatiques). Si cela se produit, essayez d'éloigner les appareils provoquant les interférences.

Mise au rebut

Ne pas éliminer cet appareil dans les déchets ménagers municipaux non triés.

Les retourner au point de collecte désigné pour le recyclage des WEEE. Se conduire ainsi aidera à préserver les ressources et à protéger l'environnement. Contacter votre revendeur ou les autorités locales pour de plus amples informations.

Règles et conditions de l'utilisation sûre et efficace du produit

Précautions:

- N'utiliser le produit que selon sa destination directe.
- Ne pas démonter. Ce produit ne contient pas de pièces qu'on peut réparer soi-même. Pour l'entretien ou le remplacement d'un produit défectueux, adressez-vous à la société-vendeur ou à un centre de service autorisé Defender. Lorsque vous recevez le produit, persuadez-vous de son intégrité et de l'absence d'objets qui se déplacent librement à son intérieur.
- Le produit ne convient pas aux enfants de moins de 3 ans. Il peut contenir de petites pièces.
- Ne pas laisser se trouver l'humidité sur le produit ou pénétrer dans son intérieur. Ne pas mettre le produit dans des liquides.
- Ne pas exposer le produit à des vibrations et contraintes mécaniques qui peuvent mener à des accidents mécaniques du produit. En cas d'accidents mécaniques, aucune garantie n'est prévue.
- Ne pas utiliser lorsque le produit a des détériorations visibles. Ne pas utiliser le produit notablement défectueux.
- Ne pas utiliser à des températures inférieures ou supérieures à celles recommandées (voir l'instruction d'utilisateur), en cas d'une humidité condensable aussi que dans un milieu agressif.
- Ne pas mettre dans la bouche.
- Ne pas utiliser le produit aux fins industrielles, médicales ou aux fins de production.
- Si le produit est transporté à la température négative, il faut laisser réchauffer le produit dans un local chaud (+ 16-25 oC) pendant 3 heures avant l'exploitation.
- Débrancher l'appareil chaque fois que vous ne l'utilisez pas pendant une longue période.
- Ne pas utiliser l'appareil pendant la conduite d'un véhicule, s'il distrair l'attention, ainsi que dans les cas où le débranchement de l'appareil est prévu par la loi.

Plus d'informations sur les centres de service autorisés Defender sont disponibles sur le site **www.defender-global.com**

Made in China.

Des écouteurs sans fil avec un microphone — 157

Déclaration de conformité

Le fonctionnement de l'appareil (des appareils) peut être affecté par d’importants champs statiques, électriques ou haute fréquence (instillations radio, téléphones mobiles, four à micro-ondes, décharges électrostatiques). Si cela se produit, essayez d'éloigner les appareils provoquant les interférences.

Mise au rebut

Ne pas éliminer cet appareil dans les déchets ménagers municipaux non triés.

Les retourner au point de collecte désigné pour le recyclage des WEEE. Se conduire ainsi aidera à préserver les ressources et à protéger l'environnement. Contacter votre revendeur ou les autorités locales pour de plus amples informations.

Règles et conditions de l'utilisation sûre et efficace du produit

Précautions:

- N'utiliser le produit que selon sa destination directe.
- Ne pas démonter. Ce produit ne contient pas de pièces qu'on peut réparer soi-même. Pour l'entretien ou le remplacement d'un produit défectueux, adressez-vous à la société-vendeur ou à un centre de service autorisé Defender. Lorsque vous recevez le produit, persuadez-vous de son intégrité et de l'absence d'objets qui se déplacent librement à son intérieur.
- Le produit ne convient pas aux enfants de moins de 3 ans. Il peut contenir de petites pièces.
- Ne pas laisser se trouver l'humidité sur le produit ou pénétrer dans son intérieur. Ne pas mettre le produit dans des liquides.
- Ne pas exposer le produit à des vibrations et contraintes mécaniques qui peuvent mener à des accidents mécaniques du produit. En cas d'accidents mécaniques, aucune garantie n'est prévue.
- Ne pas utiliser lorsque le produit a des détériorations visibles. Ne pas utiliser le produit notablement défectueux.
- Ne pas utiliser à des températures inférieures ou supérieures à celles recommandées (voir l'instruction d'utilisateur), en cas d'une humidité condensable aussi que dans un milieu agressif.
- Ne pas mettre dans la bouche.
- Ne pas utiliser le produit aux fins industrielles, médicales ou aux fins de production.
- Si le produit est transporté à la température négative, il faut laisser réchauffer le produit dans un local chaud (+ 16-25 oC) pendant 3 heures avant l'exploitation.
- Débrancher l'appareil chaque fois que vous ne l'utilisez pas pendant une longue période.
- Ne pas utiliser l'appareil pendant la conduite d'un véhicule, s'il distrair l'attention, ainsi que dans les cas où le débranchement de l'appareil est prévu par la loi.

Plus d'informations sur les centres de service autorisés Defender sont disponibles sur le site **www.defender-global.com**

Made in China.

Des écouteurs sans fil avec un microphone — 157

Déclaration de conformité

Le fonctionnement de l'appareil (des appareils) peut être affecté par d’importants champs statiques, électriques ou haute fréquence (instillations radio, téléphones mobiles, four à micro-ondes, décharges électrostatiques). Si cela se produit, essayez d'éloigner les appareils provoquant les interférences.

Mise au rebut

Ne pas éliminer cet appareil dans les déchets ménagers municipaux non triés.

Les retourner au point de collecte désigné pour le recyclage des WEEE. Se conduire ainsi aidera à préserver les ressources et à protéger l'environnement. Contacter votre revendeur ou les autorités locales pour de plus amples informations.

Règles et conditions de l'utilisation sûre et efficace du produit

Précautions:

- N'utiliser le produit que selon sa destination directe.
- Ne pas démonter. Ce produit ne contient pas de pièces qu'on peut réparer soi-même. Pour l'entretien ou le remplacement d'un produit défectueux, adressez-vous à la société-vendeur ou à un centre de service autorisé Defender. Lorsque vous recevez le produit, persuadez-vous de son intégrité et de l'absence d'objets qui se déplacent librement à son intérieur.
- Le produit ne convient pas aux enfants de moins de 3 ans. Il peut contenir de petites pièces.
- Ne pas laisser se trouver l'humidité sur le produit ou pénétrer dans son intérieur. Ne pas mettre le produit dans des liquides.
- Ne pas exposer le produit à des vibrations et contraintes mécaniques qui peuvent mener à des accidents mécaniques du produit. En cas d'accidents mécaniques, aucune garantie n'est prévue.
- Ne pas utiliser lorsque le produit a des détériorations visibles. Ne pas utiliser le produit notablement défectueux.
- Ne pas utiliser à des températures inférieures ou supérieures à celles recommandées (voir l'instruction d'utilisateur), en cas d'une humidité condensable aussi que dans un milieu agressif.
- Ne pas mettre dans la bouche.
- Ne pas utiliser le produit aux fins industrielles, médicales ou aux fins de production.
- Si le produit est transporté à la température négative, il faut laisser réchauffer le produit dans un local chaud (+ 16-25 oC) pendant 3 heures avant l'exploitation.
- Débrancher l'appareil chaque fois que vous ne l'utilisez pas pendant une longue période.
- Ne pas utiliser l'appareil pendant la conduite d'un véhicule, s'il distrair l'attention, ainsi que dans les cas où le débranchement de l'appareil est prévu par la loi.

Plus d'informations sur les centres de service autorisés Defender sont disponibles sur le site **www.defender-global.com**

Made in China.

^[1] Le fonctionnement de l'appareil (des appareils) peut être affecté par d’importants champs statiques, électriques ou haute fréquence (instillations radio, téléphones mobiles, four à micro-ondes, décharges électrostatiques)

^[2] Le fonctionnement de l'appareil (des appareils) peut être affecté par d’importants champs statiques, électriques ou haute fréquence (instillations radio, téléphones mobiles, four à micro-ondes, décharges électrostatiques)

^[3] Le fonctionnement de l'appareil (des appareils) peut être affecté par d’importants champs statiques, électriques ou haute fréquence (instillations radio, téléphones mobiles, four à micro-ondes, décharges électrostatiques)

^[4] Le fonctionnement de l'appareil (des appareils) peut être affecté par d’importants champs statiques, électriques ou haute fréquence (instillations radio, téléphones mobiles, four à micro-ondes, décharges électrostatiques)

^[5] Le fonctionnement de l'appareil (des appareils) peut être affecté par d’importants champs statiques, électriques ou haute fréquence (instillations radio, téléphones mobiles, four à micro-ondes, décharges électrostatiques)

^[6] Le fonctionnement de l'appareil (des appareils) peut être affecté par d’importants champs statiques, électriques ou haute fréquence (instillations radio, téléphones mobiles, four à micro-ondes, décharges électrostatiques)

^[7] Le fonctionnement de l'appareil (des appareils) peut être affecté par d’importants champs statiques, électriques ou haute fréquence (instillations radio, téléphones mobiles, four à micro-ondes, décharges électrostatiques)

Des écouteurs sans fil avec un microphone — 157

Déclaration de conformité

A operação do dispositivo pode ser afectada por campos estáticos, eléctricos ou de alta frequência fortes (instalações de rádio, telemóveis, microondas, descargas electrostáticas). Se tal ocorrer, tente aumentar a distância dos dispositivos que provocam a interferência.

Eliminação

Não elimine o aparelho no lixo doméstico não separado. Retorne-o a um ponto de recolha destinado à reciclagem de lixo electrónico (WEEE). Dessa forma, estará ajudando a preservar recursos e proteger o meio ambiente. Para mais informações, entre em contacto com o seu revendedor ou as autoridades locais.

Regras e condições de uso seguro e efetivo do produto

Medidas de segurança:

- Use o produto apenas para o fim pretendido.
- Não desmonte. Este produto não contém quaisquer partes, que pudessem ser reparados por pessoa, que não seja o especialista. Com questões de manutenção e para substituição de um produto defeituoso, entre em contato com a empresa-fornecedor ou um centro de serviço autorizado Defender. Quando você receber o produto, certifique-se da integridade dele e da ausência dos objetos, que movam livremente lá dentro.
- Não indicado para crianças menores de 3 anos. Pode conter peças pequenas.
- Não permita líquidos ficarem sobre a superfície do produto e penetrarem no seu interior. Não submerja o produto nos líquidos.
- Não exponha o produto a vibrações e tensões mecânicas que possam resultar em danos mecânicos do produto. No caso de danificação mecânica nenhuma garantia de produto pode ser dada.
- Não use em caso que o produto tenha qualquer danos visíveis. Não use com conhecimento de mau estado do aparelho.
- Não use em temperaturas acima ou abaixo do recomendado (veja o manual do usuário), nas condições de humidade condensada, bém como num ambiente agressivo.
- Não coloque na boca.
- Não use o produto em fins industriais, médicas ou de produção.
- Se o transporte de produto foi realizado em temperaturas baixas, antes de começar a utilização deixe o produto numa sala quente (+ 16-25 °C) durante 3 horas para aquecer.
- Desligue o aparelho cada vez que você não tenciona usá-lo por um longo período de tempo.
- Não utilize o aparelho enquanto estiver dirigindo um veículo se o aparelho está desviando sua atenção, bém como nos casos quando o desligamento do aparelho é previsto pela lei.

Para obter informações mais detalhadas sobre os centros de serviço autorizados Defender vá para o site **www.defender-global.com**

Made in China.

^[1] A operação do dispositivo pode ser afectada por campos estáticos, eléctricos ou de alta frequência fortes (instalações de rádio, telemóveis, microondas, descargas electrostáticas)

^[2] A operação do dispositivo pode ser afectada por campos estáticos, eléctricos ou de alta frequência fortes (instalações de rádio, telemóveis, microondas, descargas electrostáticas)

^[3] A operação do dispositivo pode ser afectada por campos estáticos, eléctricos ou de alta frequência fortes (instalações de rádio, telemóveis, microondas, descargas electrostáticas)

^[4] A operação do dispositivo pode ser afectada por campos estáticos, eléctricos ou de alta frequência fortes (instalações de rádio, telemóveis, microondas, descargas electrostáticas)

^[5] A operação do dispositivo pode ser afectada por campos estáticos, eléctricos ou de alta frequência fortes (instalações de rádio, telemóveis, microondas, descargas electrostáticas)

^[6] A operação do dispositivo pode ser afectada por campos estáticos, eléctricos ou de alta frequência fortes (instalações de rádio, telemóveis, microondas, descargas electrostáticas)

^[7] A operação do dispositivo pode ser afectada por campos estáticos, eléctricos ou de alta frequência fortes (instalações de rádio, telemóveis, microondas, descargas electrostáticas)

