

defender
TRIFLES MAKE PERFECTION



GAMING CHAIR USER MANUAL

ИГРОВОЕ КРЕСЛО. РУКОВОДСТВО ПОЛЬЗОВАТЕЛЯ

COMFORT

ART. 64379 BLACK/RED ЧЕРНЫЙ/КРАСНЫЙ

CONTENTS:
СОДЕРЖАНИЕ:

1. Chair Parts

Комплект поставки 3

2. How to assemble

Порядок сборки 7

3. How to use

Регулировка кресла 10

Attention!

Важно!

1) Verify all parts before assembly.

Перед сборкой проверьте наличие всех деталей.

2) The pictures in this guide may not look like your chair, but instruction guide is the same regardless of model.

Изображения представлены для общей информации и могут отличаться от реального внешнего вида деталей.

3) Do not use the chair unless all bolts and screws are tight.

Не используйте кресло до тех пор, пока не будут затянуты все болты.

4) At least every six months check all bolts and screws to ensure they are tight, when the screws and bolts are in loose position. It may cause dangerous or making noise.

Раз в 6 месяцев проверяйте затяжку болтов.

5) Do not use the chair as a step stool/ladder.

Не вставайте на кресло ногами.

6) Do not use the water to clean the chair, only use dry clean to wipe the dust or use the professional leather clean tool.

Не мойте кресло водой, используйте сухую очистку от пыли. Влажную протирку делайте только специальным средством для очистки кожи.

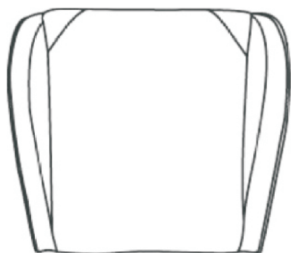
2. CHAIR PARTS

КОМПЛЕКТ ПОСТАВКИ



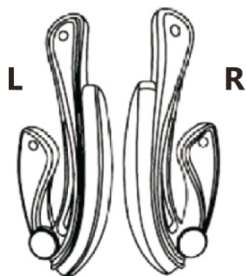
Part 1 - backrest x 1

Деталь 1 - спинка, 1 шт



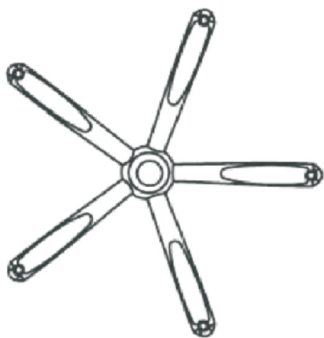
Part 2 - seat x 1

Деталь 2 - сиденье, 1 шт

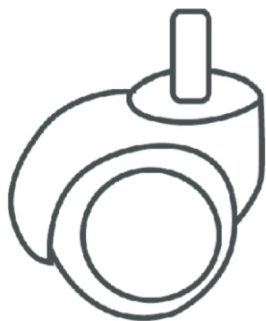


Part 3 - armrest x 2 (LxR)

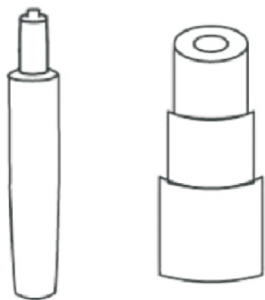
*Деталь 3 - подлокотники, 2 шт
(левый и правый)*




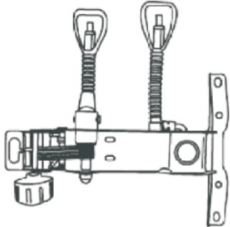
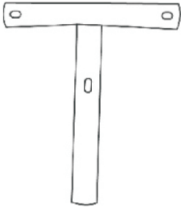


Part 4 - star base x 1
Деталь 4 - крестовина, 1 шт

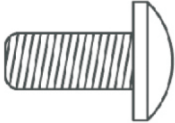







Part 5 - casters x 5
Деталь 5 - колёса, 5 шт



Part 6 - gas lift x 1; gas lift cover x 1
*Деталь 6 - газлифт, 1 шт;
чехол газлифта, 1 шт*

	<p>Part 0 - shim x 1 Large black gasket with T-shaped back bar lower eye position</p>
	<p>Part 7 - recline mechanism x 1 <i>Деталь 7 - регулировочный механизм, 1 шт</i></p>
	<p>Part 8 - backrest mount x 1 <i>Деталь 8 - крепление спинки, 1 шт</i></p>
	<p>Part 9 - headrest x 1 <i>Деталь 9 - шейная подушка, 1 шт</i></p>
	<p>Part 10 - lumbar pillow x 1 <i>Деталь 10 - поясничная подушка, 1 шт</i></p>

	<p>Part A - screw M6x20mm x 4 <i>Деталь А - болт М6х20 мм, 4 шт</i></p>
	<p>Part B - screw M6x35mm x 3 <i>Деталь В - болт М6х35 мм, 3 шт</i></p>
	<p>Part C - screw M8x30mm x 4 <i>Деталь С - болт М8х30 мм, 4 шт</i></p>
	<p>Part D - hex wrench x 1 <i>Деталь D - шестигранный ключ, 1 шт</i></p>
	<p>Part E - shim x 2 <i>Деталь E - шайба, 2 шт</i></p>
	<p>Part F - cap x 4 pcs <i>Деталь F - заглушка, 4 шт</i></p>

Please check and ensure the following parts are in the package. If any parts are missing or not included, please call the local distributor for assistance.

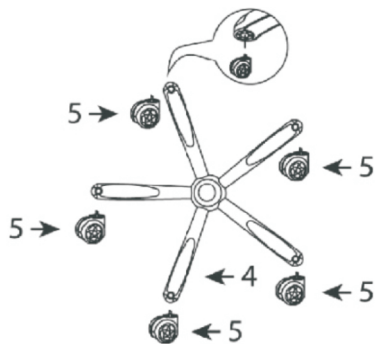
Проверьте содержимое упаковки и убедитесь в наличии компонентов. Если какой-либо из компонентов отсутствует или не включен в комплект, обратитесь по месту покупки.

3. HOW TO ASSEMBLE

ПОРЯДОК СБОРКИ

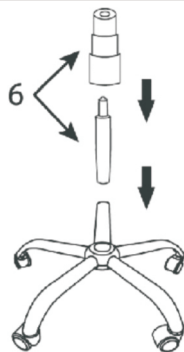
1. Push and twist the casters 5 into the star base 4.

1. Вставьте колеса 5 в крестовину 4 до щелчка.



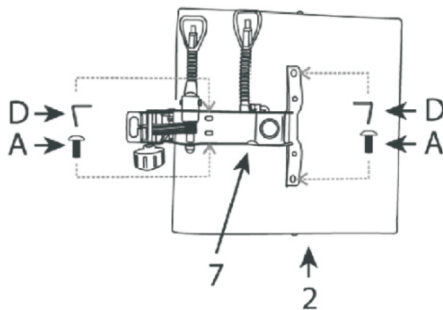
2. Place the gas lift into the star base. Place the gas lift cover over the gas lift.

2. Вставьте в крестовину газлифт и наденьте на него чехол.



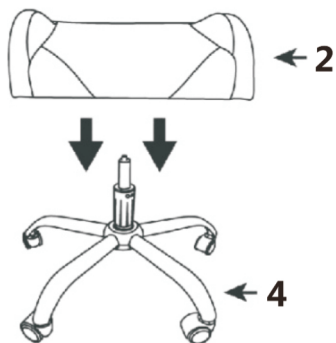
3. Fasten the butterfly mechanism over the seat. Use the screws A and hex wrench D.

3. Закрепите регулировочный механизм 7 на нижней стороне сиденья 2 болтами A. Используйте ключ D.



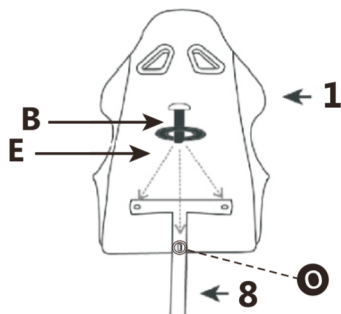
4. Place the seat 2 on the gas lift

4. Наденьте сиденье 2 отверстием регулировочного механизма на газлифт



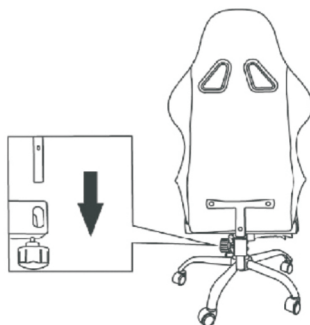
5. Fasten the backrest mount 8 to the back of backrest 1 with screws B and shims E for the upper holes and shim O for the lower hole.

5. Закрепите крепление спинки 8 на задней стороне спинки 1 болтами B и шайбами E для верхних отверстий и шайбой O для нижнего отверстия.



6. Insert the backrest mount into the hole in the butterfly mechanism and secure it by turning the handle.

6. Вставьте крепление спинки в отверстие регулировочного механизма и закрепите его, вращая ручку.



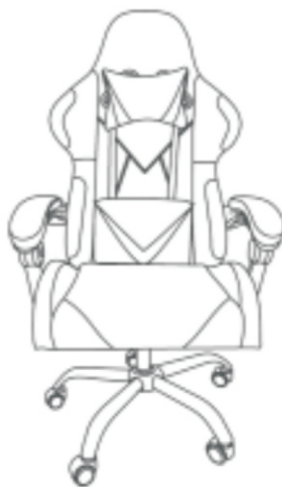
7. Fasten the armrests with screws C. Close the screw holes with caps E.

7. Закрепите подлокотники болтами С. Закройте отверстия болтов заглушками Е.



7. Secure the pillows with rubber bands

7. Закрепите подушки резинками

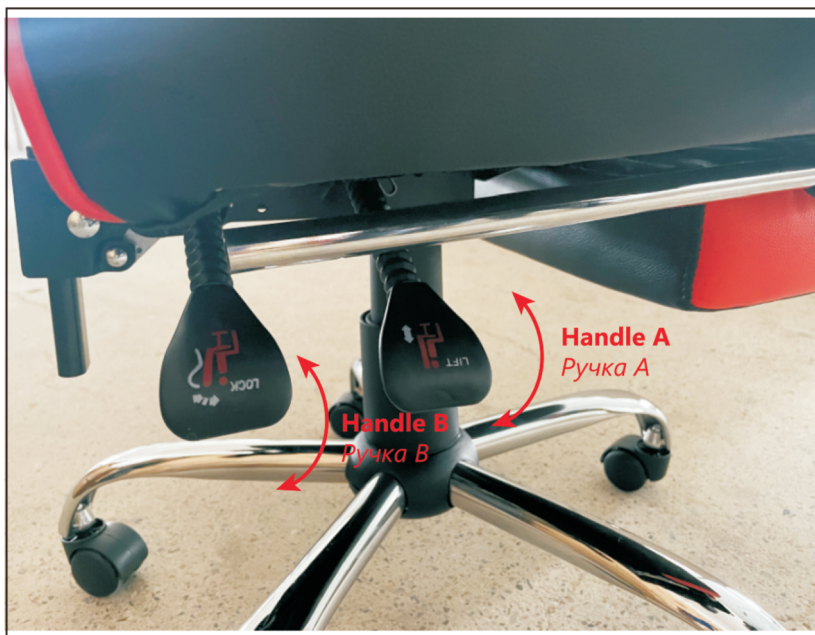


4. HOW TO USE

РЕГУЛИРОВКА КРЕСЛА

Press the handle A to change the seat height. Press the handle B to change the angle of the backrest

Нажмите на ручку A чтобы изменить высоту сиденья. Нажмите на ручку B чтобы изменить угол наклона спинки.



WARRANTY SERVICE IS NOT EFFECTED IN THE FOLLOWING SITUATIONS:

1. Expiration of the warranty period (warranty period is settled from the date of sale to the end user).
2. Incorrect filling in of the warranty card.
3. Incorrect plug in to power grid.
4. Breach to safety of guarantee seals, fixing joint assemblies of the case; presence of elements of opening on outside and inside parts of the product.
5. If the product designed for household use was used for professional purposes.
6. Damage due to penetration of foreign objects, substances, liquids or insects inside the product.
7. Damage due to breach to normal work of supply network – 220V +/- 10%.
(except of automatic voltage regulators)
8. If the product was opened and repaired by a person unauthorized for that by the dealer.
9. Incorrect operation or careless handling.
10. Damage to the product due to natural disasters.
11. Presence of elements indicating mechanical damage (fall, hit).
12. Disability of connected devices of other producers.

ГАРАНТИЙНЫЙ РЕМОНТ НЕ ПРОИЗВОДИТСЯ В СЛЕДУЮЩИХ СЛУЧАЯХ:

1. Истечение гарантийного срока (устанавливается со дня продажи товара потребителю).
2. Неправильное заполнение гарантийного талона.
3. Неправильное подключение в электросеть.
4. Нарушение сохранности гарантийных пломб и крепежных соединений корпуса, наличие следов вскрытия на внешних и внутренних поверхностях товара.
5. Аппаратура, предназначенная для работы в бытовых условиях, использовалась в профессиональных целях.
6. Повреждения вызваны попаданием внутрь изделия посторонних предметов, веществ, жидкостей, насекомых.
7. Нарушение в работе питающей электросети — 220 В ±10%
(кроме стабилизаторов напряжения).
8. Вскрытие и ремонт товара произведены лицом, не уполномоченным на то фирмой-продавцом.
9. Неправильная эксплуатация или небрежное обращение.
10. Повреждение изделия в результате стихийных бедствий.
11. Наличие следов механического повреждения (падение, удар).
12. Неработоспособность подключаемых устройств других производителей.



Manufacturer:

Anji Jifang Furniture Co.,Ltd

Address: 4th Floor, Bada Logistics Building, Logistics Park, Sunshine Industrial Zone, Dipu Town, Anji County, Zhejiang Province, China. Made in China.

IMPORTER in EU / Importer / Dovožce / Dovožca / Maahantuoja / Importör / Importatorul /

Importeur: Defender Technology OÜ, Betooni str 11, 11415, Tallinn, Estonia.

Изготовитель: Анжи Джифанг Фенича Ко., Лтд

Адрес: 4 Флор, Бада Лоджистикс Билдинг, Лоджистикс Парк, Саншайн Индастриал Зон, Дипу Таун, Анжи Каунти, Чжэджианг Провинс, Китай. Сделано в Китае.

Импортер в РФ / организация, уполномоченная на принятие претензий от потребителей:

ООО "ТД Компания Дефендер" Адрес: 127055, г. Москва, ул. Суццевская, дом 27, стр. 2, помещение III, комната 3, офис 63.

Виробник: Анці Цзифанг Феніче Ко., Лтд. Адреса: 4 флор, Бада Лоджистікс Білдінг,

Лоджистікс парк, Саншайн Індастріал зоун, Діпу Таун, Анці Каунті, Чжецзянг Провінс.

Імпортер в Україні: ТОВ «Виробниче Підприємство "Промислові Системи»,

адреса: вул. Кирилівська, 40А, м. Київ, 04080, Україна.

Производитель оставляет за собой право изменения комплектации, технических характеристик и внешнего вида товара.

При наличии механических повреждений претензии по товару не принимаются.

Гарантийный срок: 6 месяцев. Гарантійний термін: 6 місяців. Кепілдеме 6 ай.

Срок службы 6 месяцев. Термін служби 6 місяців. Қызмет мерзімі 6 ай.

Срок годности: 5 лет. Термін придатності 5 років. Жарамдылық мерзімі 5 жыл.

Зберігати в інтервалі температур від -5 до +40 градусів Цельсія та відносній вологості не більше 80%.

Дата изготовления (месяц, год) и номер партии указаны на упаковке.

www.defender-global.com