

LUMUS Art. 64705

GAMING TABLE. ИГРОВОЙ СТОЛ.

User manual Руководство пользователя

CONTENTS / СОДЕРЖАНИЕ:

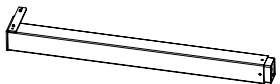
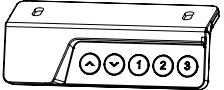
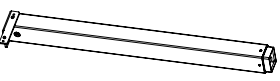


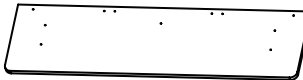

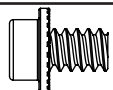
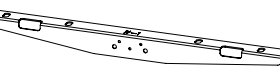

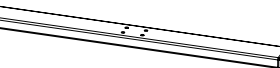
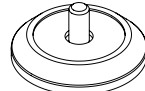
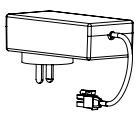
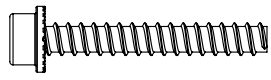
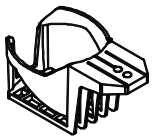
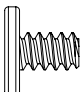
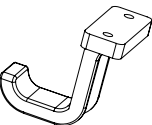

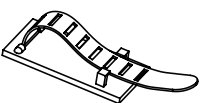
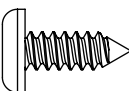
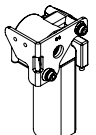
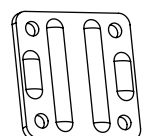
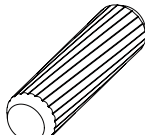
1. **Scope of delivery / Комплект поставки**
2. **Assembly order / Порядок сборки**
3. **How to use / Порядок использования**

Attention! / Важно!

- 1) **Before assembly, check that all parts are included.**
Перед сборкой проверьте наличие всех деталей.
- 2) **Images are for general information purposes only and may vary from the actual appearance of the parts.**
Изображения представлены для общей информации и могут отличаться от реального внешнего вида деталей.

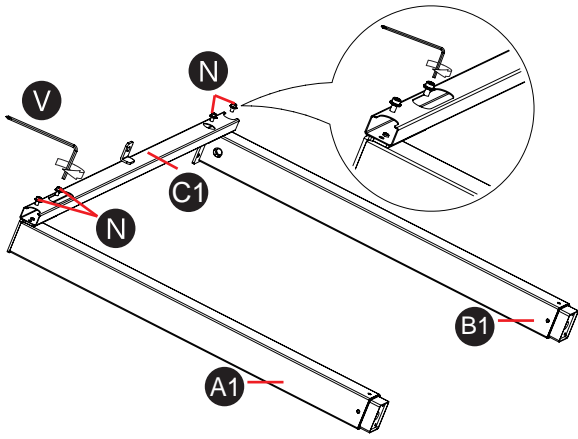
- 3) **Do not use the table until all bolts are tightened.**
Не используйте стол до тех пор, пока не будут затянуты все болты.
- 4) **Check the bolts for tightness every 6 months.**
Раз в 6 месяцев проверяйте затяжку болтов.
- 5) **Don't put your feet on the table.**
Не вставляйте на стол ногами.
- 6) **Do not wash the table with water, use dry dust cleaning or wipe with a damp cloth.**
Не мойте стол водой, используйте сухую очистку от пыли или протирайте влажной салфеткой.

1. SCOPE OF DELIVERY / КОМПЛЕКТ ПОСТАВКИ

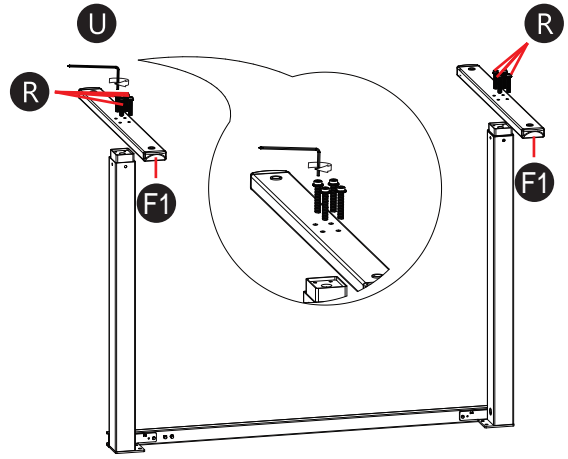
	Part A 1 - 1 pc Деталь A1 - 1 шт		Part L - 1 pc Деталь L - 1 шт
	Part B 1 - 1 pc Деталь B1 - 1 шт		Part M - 1 pc Деталь M - 1 шт
	Part C 1 - 1 pc Деталь C1 - 1 шт		Part N - 1 pc Деталь N - 1 шт
	Part D 1 - 1 pc Деталь D1 - 1 шт		Bolt O - 7 pcs Болт O - 7 шт
	Part E 1 - 2 pcs Деталь E1 - 2 шт		Part P 1 - 1 pc Деталь P1 - 1 шт
	Part F 1 - 2 pcs Деталь F1 - 2 шт		Part Q - 4 pcs Деталь Q - 4 шт
	Part G 1 - 1 pc Деталь G1 - 1 шт		Bolt R - 9 pcs Болт R - 9 шт
	Part H 1 - 1 pc Деталь H1 - 1 шт		Bolt U - 5 pcs Болт U - 5 шт
	Part I - 2 pcs Деталь I - 2 шт		Hexagon T - 1 pc Шестигранник T - 1 шт
	Part J - 4 pcs Деталь J - 4 шт		Screw W - 26 pcs Шуруп W - 26 шт
	Part K 1 - 1 pc Деталь K1 - 1 шт		Plate X - 2 pcs Пластина X - 2 шт
			Dowel Y - 6 pcs Шкант Y - 6 шт

2. ASSEMBLY ORDER / ПОРЯДОК СБОРКИ

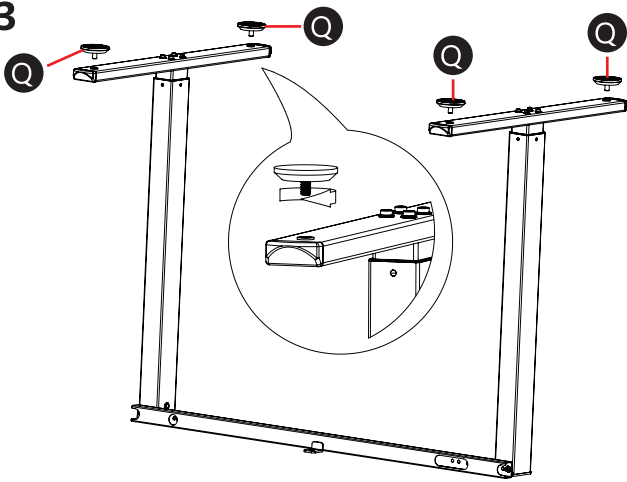
1



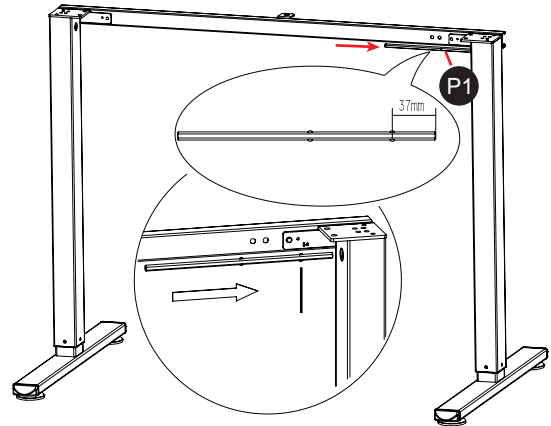
2



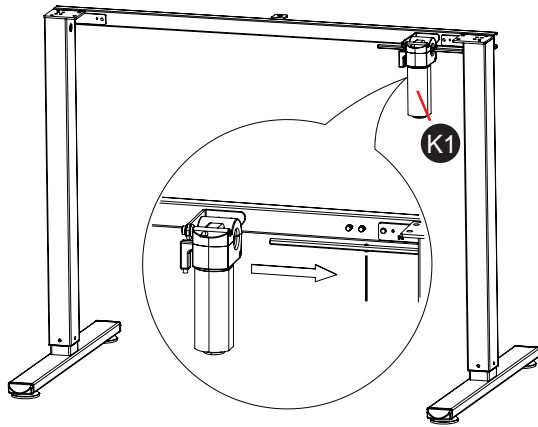
3



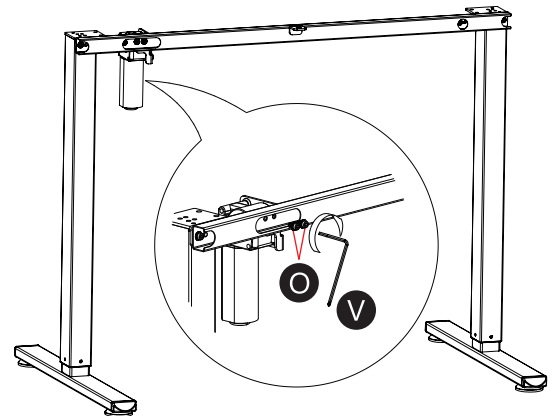
4



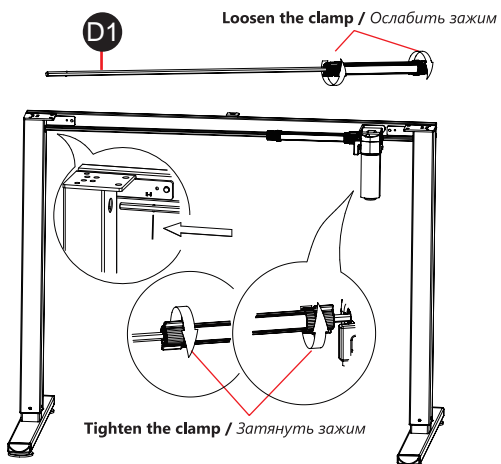
5



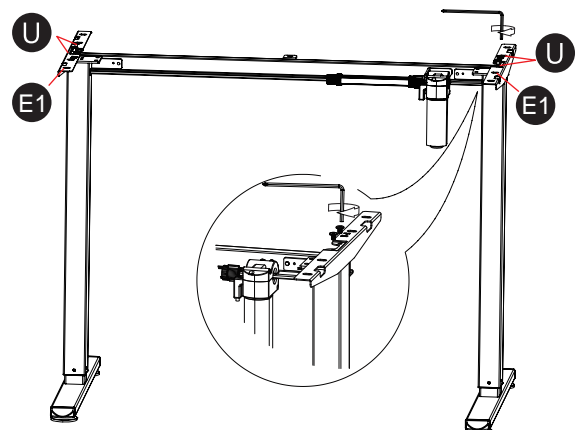
6



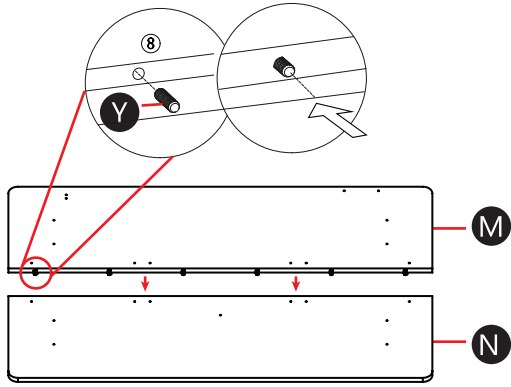
7



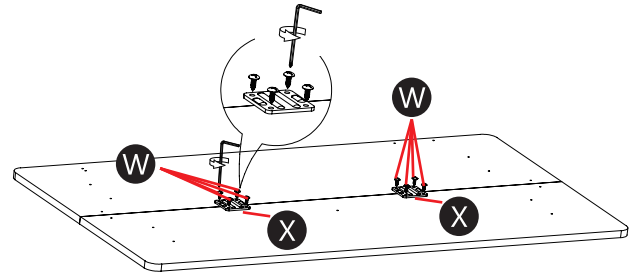
8



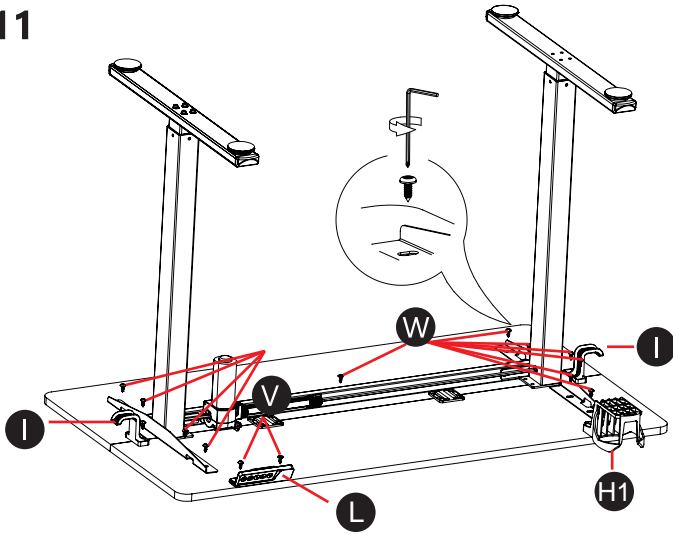
9



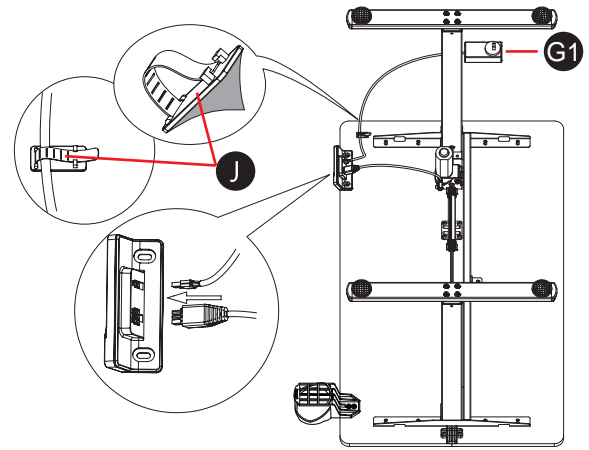
10



11



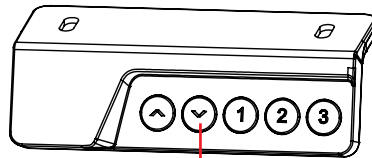
12



3. HOW TO USE / ПОРЯДОК ИСПОЛЬЗОВАНИЯ

FIRST TIME SWITCHING ON
RESET THE SETTINGS

ПЕРВОЕ ВКЛЮЧЕНИЕ
СДЕЛАЙТЕ СБРОС НАСТРОЕК



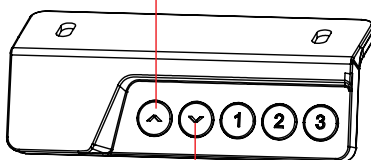
Press and hold for 5 sec
Нажать и удерживать 5 сек

The display will show **RES**, the table will lower to the bottom position.

When the display shows **070**, the reset is complete, the table is ready for use.

На дисплее появится **RES**, стол опустится в нижнее положение.

Когда на дисплее появится **070**, сброс завершен, стол готов к использованию.



Press and hold to raise
Нажмите и удерживайте чтобы поднять

Press and hold to lower
Нажмите и удерживайте чтобы опустить

STORING THE HEIGHT INTO MEMORY

ВНЕСЕНИЕ ВЫСОТЫ В ПАМЯТЬ

1. 1. Set the desired height

2. Press and hold button 1 or 2 or 3 for three seconds

3. The display will show the message "H1", "H2" or "H3". This means that the data has been saved in memory.

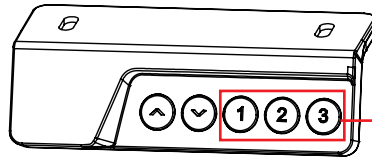
1. Установите нужную высоту

2. Нажмите и удерживайте кнопку 1 или 2 или 3 три секунды

3. На дисплее появится сообщение "H1", "H2" или "H3". Это означает, что данные сохранились в памяти.

AUTOMATIC RETURN OF THE HEIGHT TO THE SELECTED POSITION

АВТОМАТИЧЕСКИЙ ВОЗВРАТ ВЫСОТЫ В ВЫБРАННОЕ ПОЛОЖЕНИЕ



Shortly press button 1 or 2 or 3

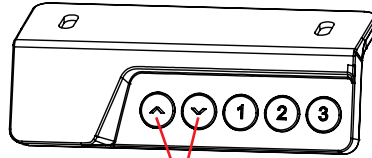
Коротко нажмите кнопку 1 или 2 или 3

KEYPAD LOCK

БЛОКИРОВКА КНОПОК

Display

Дисплей

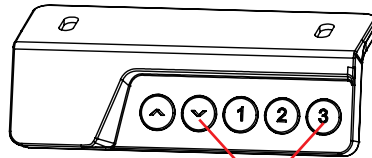


Hold for 5 sec

Удерживать 5 сек

CENTIMETERS/FEET SWITCH

ПЕРЕКЛЮЧЕНИЕ САНТИМЕТРЫ/ФУТЫ



Hold for 5 sec

Удерживать 5 сек

ATTENTION. The display automatically turns off after 30 sec. of inactivity. To turn it on, press any button.

ВНИМАНИЕ. Дисплей автоматически отключается через 30 сек. бездействия. Чтобы включить его нажмите любую кнопку.

WARRANTY SERVICE IS NOT EFFECTED IN THE FOLLOWING SITUATIONS:

1. Expiration of the warranty period (warranty period is settled from the date of sale to the end user).
2. Incorrect filling in of the warranty card.
3. Incorrect plug in to power grid.
4. Breach to safety of guarantee seals, fixing joint assemblies of the case; presence of elements of opening on outside and inside parts of the product.
5. If the product designed for household use was used for professional purposes.
6. Damage due to penetration of foreign objects, substances, liquids or insects inside the product.
7. Damage due to breach to normal work of supply network – 220V +/- 10% (except of automatic voltage regulators)
8. If the product was opened and repaired by a person unauthorized for that by the dealer.
9. Incorrect operation or careless handling.
10. Damage to the product due to natural disasters.
11. Presence of elements indicating mechanical damage (fall, hit).
12. Disability of connected devices of other producers.

Manufacturer: Hangzhou Kaifan E-commerce Company Limit

Address: Comprehensive Building, South Industrial Functional Area, Meicheng Town, Jiande City, Hangzhou City, Zhejiang Province, China. Made in China.

IMPORTER in EU / Importer / Dovožce / Dovožca / Maahantuaja / Importör / Importatör / Importeur: Defender Technology OÜ, Betooni str 11, 11415, Tallinn, Estonia.

www.defender-global.com

Изготовитель: Ханчжоу Кайфань Е-коммерс Компани Лимитед

Адрес: Комплексив Билдинг, Сауф Индастриал Фанкционал Ареа, Мэйчэн Таун, Цзяньдэ Сити, Чжэцзян Провинс, Китай. Сделано в Китае.

Импортер в РФ / организация, уполномоченная на принятие претензий от потребителей: ООО "ТД Компания Дефендер"

Адрес: 127030 г. Москва, вн.тер.г. муниципальный округ Тверской, ул. Сушчевская, д. 27, строение 2, этаж 3, помещение III, комната 3, офис 63.

Декларация соответствия № ЕАЭС N RU Д-СН.РА01.В.41983/25

Испытательный центр ООО "Испытательный Центр Вектор", уникальный номер записи об аккредитации в реестре аккредитованных лиц RA.RU.21OM79.

Соответствует требованиям Технического регламента Таможенного союза "О безопасности мебельной продукции" (ТР ТС 025/2012). Срок действия декларации по 23.10.2029 включительно.

Декларация соответствия № ЕАЭС N RU Д-СН.РА01.В.42289/25. Испытательная лаборатория ООО "Диалог", регистрационный номер аттестата аккредитации РОСС RU.32623.ИЛ12.

Соответствует требованиям Технического регламента Таможенного союза "О безопасности низковольтного оборудования" (ТР ТС 004/2011).

Соответствует требованиям Технического регламента Таможенного союза "Электromагнитная совместимость технических средств" (ТР ТС 020/2011). Срок действия декларации по 23.10.2029 включительно.

Производитель оставляет за собой право изменения комплектации, технических характеристик и внешнего вида товара. При наличии механических повреждений претензии по товару не принимаются.

Для использования только внутри помещений. Хранить в сухом, проветриваемом помещении, при температуре от -5 до +40 °C и относительной влажности воздуха не более 80%.

Список авторизованных сервисных центров доступен на сайте Defender: <https://defender.ru/places/service>

www.defender.ru

Виробник: Ханчжоу Кайфань Е-коммерс Компані Лімітед

Адреса: Комплексив Билдинг, Сауф Индастриал Фанкционал Ареа, Мейчен Таун, Цзяньдэ Сіті, Чжецзян Провінс, Китай.

Імпортер в Україні: ТОВ «Виробниче Підприємство «Промислові Системи», адреса: вул. Кирилівська, 40А, м. Київ, 04080, Україна.

Виробник залишає за собою право зміни комплектації, технічних характеристик і зовнішнього вигляду без погіршення споживчих характеристик виробу.

Зберігати в інтервалі температур від -5 до +40 градусів Цельсія та відносній вологості не більше 80%.

Перелік авторизованих сервісних центрів дивіться на сайті Defender: <https://ua.defender-global.com/places/service>

www.defender-global.com

Гарантійний термін: 6 місяців. Термін придатності: 5 років. Жарамдылық мерзімі 5 жыл.

Гарантійний термін: 6 місяців. Термін придатності: 5 років. Жарамдылық мерзімі 5 жыл.

Дата изготовления (месяц, год) и номер партии указаны на упаковке.

ГАРАНТИЙНЫЙ РЕМОНТ НЕ ПРОИЗВОДИТСЯ В СЛЕДУЮЩИХ СЛУЧАЯХ:

1. Истечение гарантийного срока (устанавливается со дня продажи товара потребителю).
2. Неправильное заполнение гарантийного талона.
3. Неправильное подключение в электросеть.
4. Нарушение сохранности гарантийных пломб и крепежных соединений корпуса, наличие следов вскрытия на внешних и внутренних поверхностях товара.
5. Аппаратура, предназначенная для работы в бытовых условиях, использовалась в профессиональных целях.
6. Повреждения вызваны попаданием внутрь изделия посторонних предметов, веществ, жидкостей, насекомых.
7. Нарушение в работе питающей электросети — 220 В ± 10% (кроме стабилизаторов напряжения).
8. Вскрытие и ремонт товара произведены лицом, не уполномоченным на то фирмой-продавцом.
9. Неправильная эксплуатация или небрежное обращение.
10. Повреждение изделия в результате стихийных бедствий.
11. Наличие следов механического повреждения (падение, удар).
12. Неработоспособность подключаемых устройств других производителей.

EAC